

Flexibilisierung der Stromerzeugung

Absorptions-Speichersystem nach dem NaCompEx-Verfahren

Arajs, Eriks // Gampe, Uwe // Henoch, Jasmin // Lutsch, Thorsten // Wolf, Bodo

Starke Schwankung des Strompreises

Die volatile Erzeugungsleistung aus Wind- und Sonnenenergie beeinflusst stark den Strompreis.

Bereits heute ändert sich der Strompreis im Tagesverlauf regelmäßig um das Zwei- bis Dreifache.

Mit der Erhöhung des Anteils regenerativer Energiequellen werden die Preisschwankungen weiter zunehmen.



Abb. 1: Strompreisverlauf am 14.03.18; Quelle: epexspot.com

Bedarf nach flexiblen Speicherkraftwerken

In Zukunft müssen Kraftwerke ihre Regelbarkeit deutlich verbessern.

Kleinere, dezentrale Kraftwerke, die gleichzeitig Strom und Heizwärme bereitstellen, ergänzen zukünftig die Stromerzeugung aus Wind- und Solaranlagen sowie den wenigen verbleibenden Großkraftwerken.



Abb. 2: Modell eines Heizkraftwerks mit Nacomplex-Anlage und Speichertanks; Quelle: Google Earth

Betriebsweise des Speicherkraftwerks

Die Feuerung läuft konstant im optimalen Auslegungspunkt.

Eine kontinuierliche Wärmeversorgung ist unabhängig vom Speicherbetrieb gegeben.

Die Nutzung von mehreren kleinen Turbinen, statt einer großen, ermöglicht hohe Flexibilität bei bestmöglicher Effizienz.

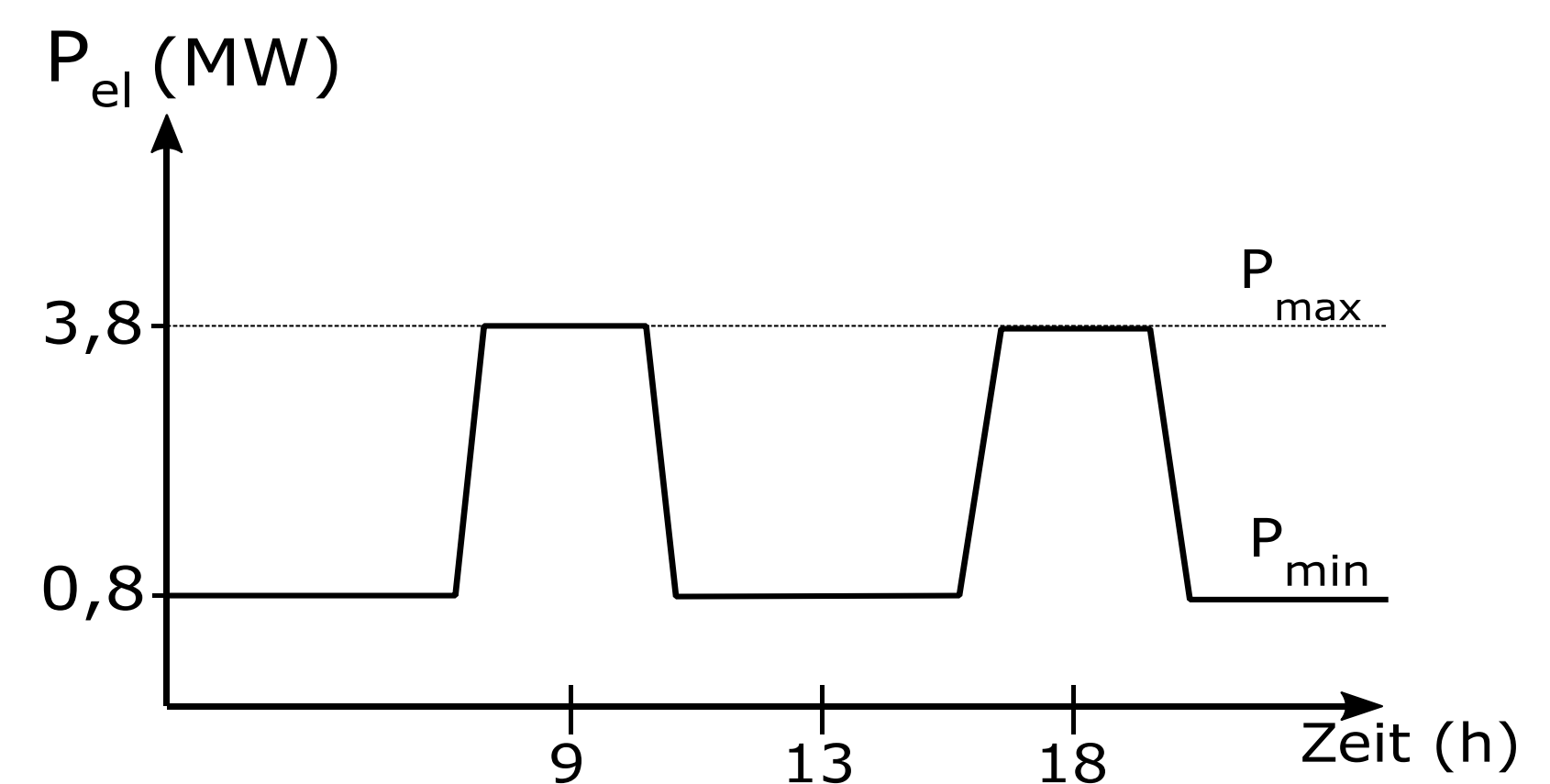


Abb. 3: Schematischer Verlauf der Stromerzeugung mit einer Nacomplex-Anlage

Desorption - Beladung des Speichers

Bei geringem Strombedarf wird die Feuerungswärme in die Lauge geführt. Für die spätere Speicharentladung wird reiche Lauge produziert. Ein kleiner Teil des Dampfes wird in einer Turbine verstromt.

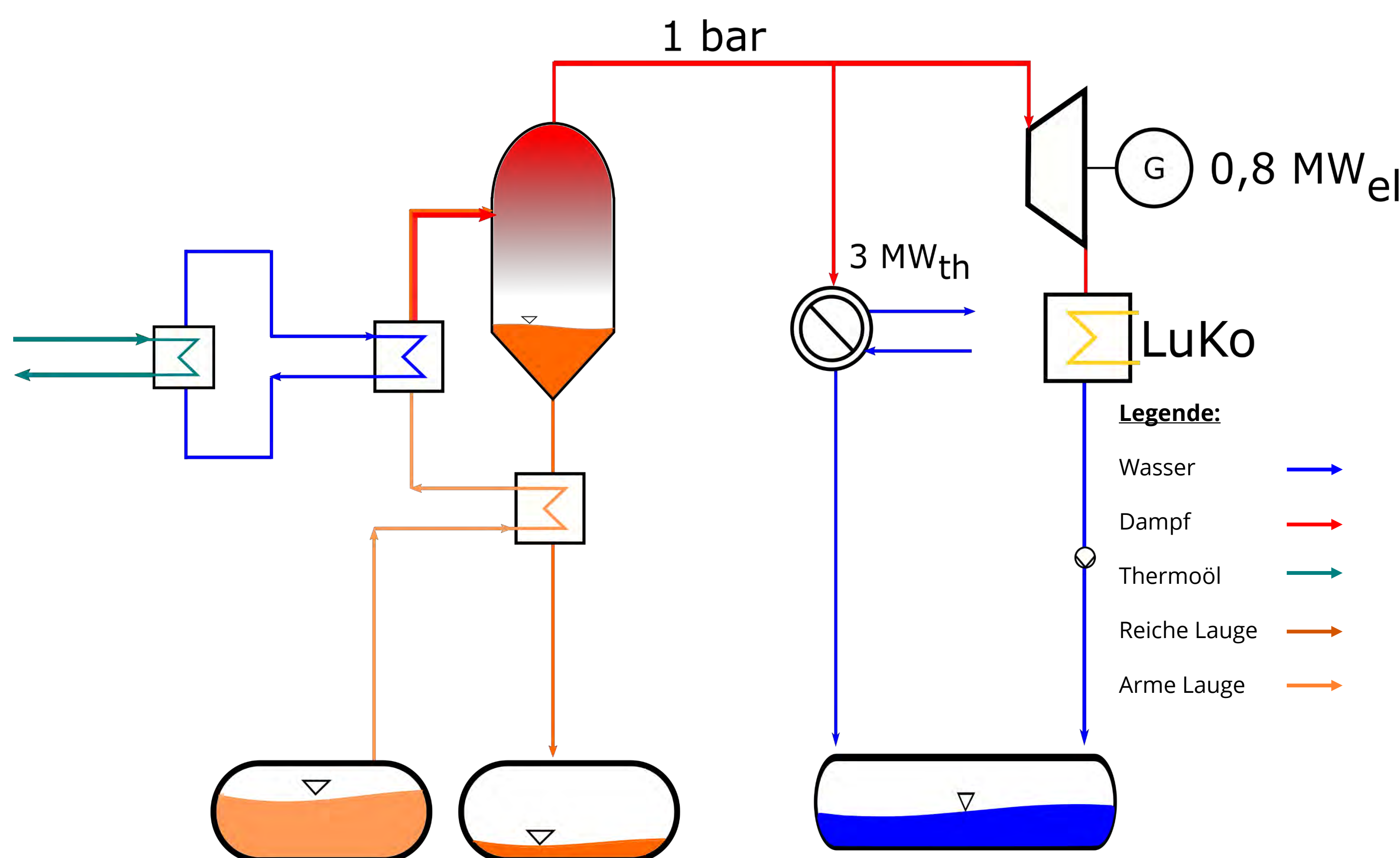


Abb.4: Desorption

Absorption - Entladung

Bei erhöhtem Strombedarf setzt die Reaktion der Natronlauge mit Wasserdampf zusätzliche Wärme frei. Mit dem so erhöhten Dampfmassestrom werden zwei zusätzliche Spitzenlastturbinen angefahren.

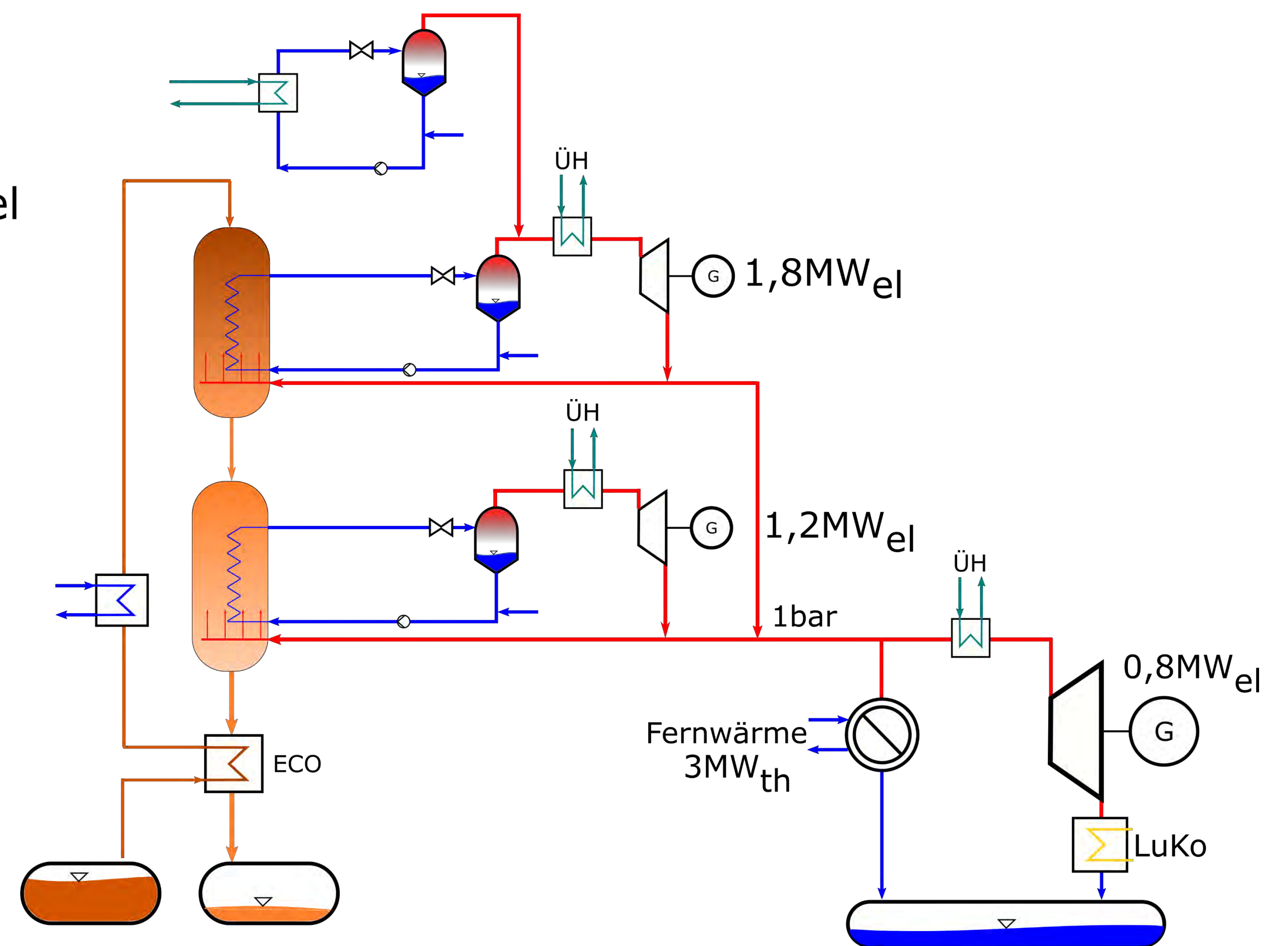


Abb.5: Absorption

Abbildungen:

- Abb. 1: Strompreisverlauf über 24h vom 14.03.18; Quelle: epexspot.com
- Abb. 2: 3D-Modell eines Biomasse-Heizkraftwerks mit Nacomplex-Anlage; Quelle: Google Earth
- Abb. 3: Schematischer Verlauf der Stromerzeugung mit einer Nacomplex-Anlage
- Abb. 4: Desorptionsprozess
- Abb. 5: Absorptionsprozess

Literatur:

- 1 Dr. Bodo Wolf. Verfahren zur Speicherung und Rückgewinnung von Elektroenergie, Wärme und Wasser durch Absorption und Desorption von Wasser, Patent DE102013006725B4
- 2 Moritz Honigmann. Storing Power, 1885. US Patent Nr. 333222.
- 3 Christian Mähr. Vergessene Erfindungen. DuMont Verlag, 2006.
- 4 Jürgen Krey. Thermische und kalorische Zustandsgrößen des Systems Wasser-Natriumhydroxid. Doktorarbeit, TU Braunschweig, 1969.
- 5 Michael Sterner; Ingo Stadler. Energiespeicher - Bedarf, Technologien, Integration. Springer Vieweg, 2014.